



T-Cross sandėlio išpardavimas

Sutaupykite
nuo **3100 €**

5 metų
Garantija
iki 100 000 km



Turinys

Kainos	3	Kėbulo spalvų pasiūla	16
Ypatingieji Volkswagen pasiūlymai	4	Techniniai duomenys	17
T-Cross paketų pasiūlymas	5	Matmenys	19
Bazinė įranga	6	Pagalbos vairuotojui sistemos	20
Išorės įranga		Medijos: informacijos ir pramogų sistema bei ryšys	21
Vidaus įranga		„We Connect“ sąsaja	22
Saugumo įranga		T-cross priedai	23
Funkcionalumas ir kita įranga		Vairuok saugiai su draudimu!	
Papildoma įranga	11		
Ratlankiai ir padangos			
Saugumo įranga			
Apšvietimas			
Garso ir navigacijos sistemos bei multimedijos sistemos			
Prisijungimo galimybės			
Klimatizavimo įranga			
Interjero apdaila ir sėdynės			
Funkcionalumas ir kita įranga			
Garantija			

T-Cross

Kainos



Benzininiai varikliai

Variklis	Transmisija	Galia kW / AG	Išpildymas	Kaina EUR su PVM	Akinė kaina EUR su PVM	Nauda EUR su PVM	Sandėlio automobiliams speciali kaina su PVM	Sandėlio automobilių nauda su PVM
1.0 TSI OPF	5MAN	70 / 95	Life	22 883	20 650	2 233	19 500	3 383
1.0 TSI OPF	6MAN	81 / 110	Life	23 444	21 173	2 271	20 039	3 405
1.0 TSI OPF	6MAN	81 / 110	Design	26 630	24 154	2 476	23 021	3 609
1.0 TSI OPF	DSG-7	81 / 110	City	23 112	20 922	2 190	19 788	3 324
1.0 TSI OPF	DSG-7	81 / 110	Life	25 312	22 921	2 391	21 787	3 525
1.0 TSI OPF	DSG-7	81 / 110	Design	28 502	25 906	2 596	24 772	3 730
1.5 TSI ACT OPF	DSG-7	110 / 150	Life	26 809	24 322	2 487	23 188	3 621
1.5 TSI ACT OPF	DSG-7	110 / 150	Design	29 998	27 307	2 691	26 174	3 824

TSI	Benzininis tiesioginio įpurškimo variklis
TDI	Turbodyzelinis tiesioginio įpurškimo variklis
ACT	Aktyvaus cilindrų valdymo technologija
4Motion	„4Motion“ visų ratų pavara
SCR	Selektyvioji katalizinė redukcija – pažangioji išmetamųjų teršalų valdymo sistema
OPF	Benzininio variklio kietųjų dalelių filtras – pažangioji išmetamųjų teršalų valdymo sistema
BM	„BlueMotion“ technologija su ekonomiško riedėjimo laisvąja eiga sistema
DSG	Dviejų sankabų automatinė pavarų dėžė
MAN	Mechaninė pavarų dėžė

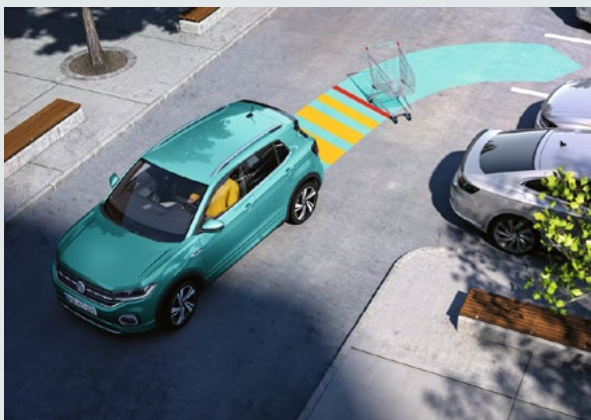
Atkreipkite dėmesį:

- Nurodytos kainos, papildomos įrangos komplektacija bei diapazonas yra tik informacinio pobūdžio ir gali būti keičiami be išankstinio informavimo.
- Aktualiausia informaciją galite gauti pas visus Volkswagen atstovus ir partnerius Lietuvoje.
- Papildomos įrangos kainos galioja tik pateikus bazinio modelio kainininką.
- Nurodytos kainos neapima registracijos mokesčio, priimto Lietuvos Respublikos motorinių transporto priemonių registracijos mokesčio įstatyme 2019 m. gruodžio 17 d. Nr. XIII-2690 ir įsigaliojusio nuo 2020 m. liepos 1 d.
- Kainininkas išleistas 20.02.2023. Visi ankstesni konkretaus modelio kainininkai laikomi netekę galios.

T-Cross

Ypatingieji Volkswagen pasiūlymai

Sutaupykite iki
-25%



Komforto paketas „City“ modeliui

City
W52

Žiemos paketas, įskaitant šildomas priekines sėdynes	(WW2)
Parkavimo paketas: parkavimo sistemos sensoriai priekyje ir gale ir elektra nustatomi, prilenkiami ir šildomi išoriniai galinio vaizdo veidrodžiai	(WF1)
Užtamsinti šoniniai stiklai gale ir galinis stiklas	(4KF)

Kaina EUR įskaitant PVM
~~1 292 €~~

Akcinė kaina EUR su PVM
968 €

Komforto paketas „Life“ modeliui

Life
W53

Radijo sistema „Ready 2 Discover“ su 20,3 cm jutikliniu ekranu	(RBB)
Oro kondicionierius „Climatronic“ su 2 zonų klimatizavimu	(9AK)
Automatinis atstumo reguliavimas	(PF2)
Žiemos paketas, įskaitant šildomas priekines sėdynes	(WW2)
Užtamsinti šoniniai stiklai gale ir galinis stiklas	(4KF)

Kaina EUR įskaitant PVM
~~1 608 €~~

Akcinė kaina EUR su PVM
1 200 €

Komforto paketas „Design“ modeliui

Design
W54

Galinio vaizdo kamera	(KA1)
Aktyvus informacinis ekranas (skaitmeninis prietaisų skydelis)	(9S0)
Be raktų naudojama užrakinimo ir užvedimo sistema „Keyless Access“	(4F2)
Mobiliojo telefono induktyvaus įkrovimo funkcija	(9ZV)

Kaina EUR įskaitant PVM
~~1 286 €~~

Akcinė kaina EUR su PVM
964 €

T-Cross

T-Cross paketų pasiūlymas



„R-Line“ eksterjeras

Design
WIE

„R“ stiliaus bamperiai

Kėbulo spalvos apatinės durų ir bamperių dalys

„R-Line“ logotipai priekyje ir šonuose

Kaina EUR įskaitant PVM

1 035 €



„R-Line“ paketas

Design
WIL

„R“ stiliaus bamperiai

Kėbulo spalvos apatinės durų ir bamperių dalys

„R-Line“ logotipai priekyje ir šonuose

Medžiaginiai sėdynių apmušalai „Carbon Flag“
su vidinėmis dalimis iš sintetinės vilnos „ArtVelours“

Juodos spalvos lubų apmušimas

Pedalai iš pašiaušto nerūdijančio plieno

Priekinių durų slenksčių apsauginės juostos

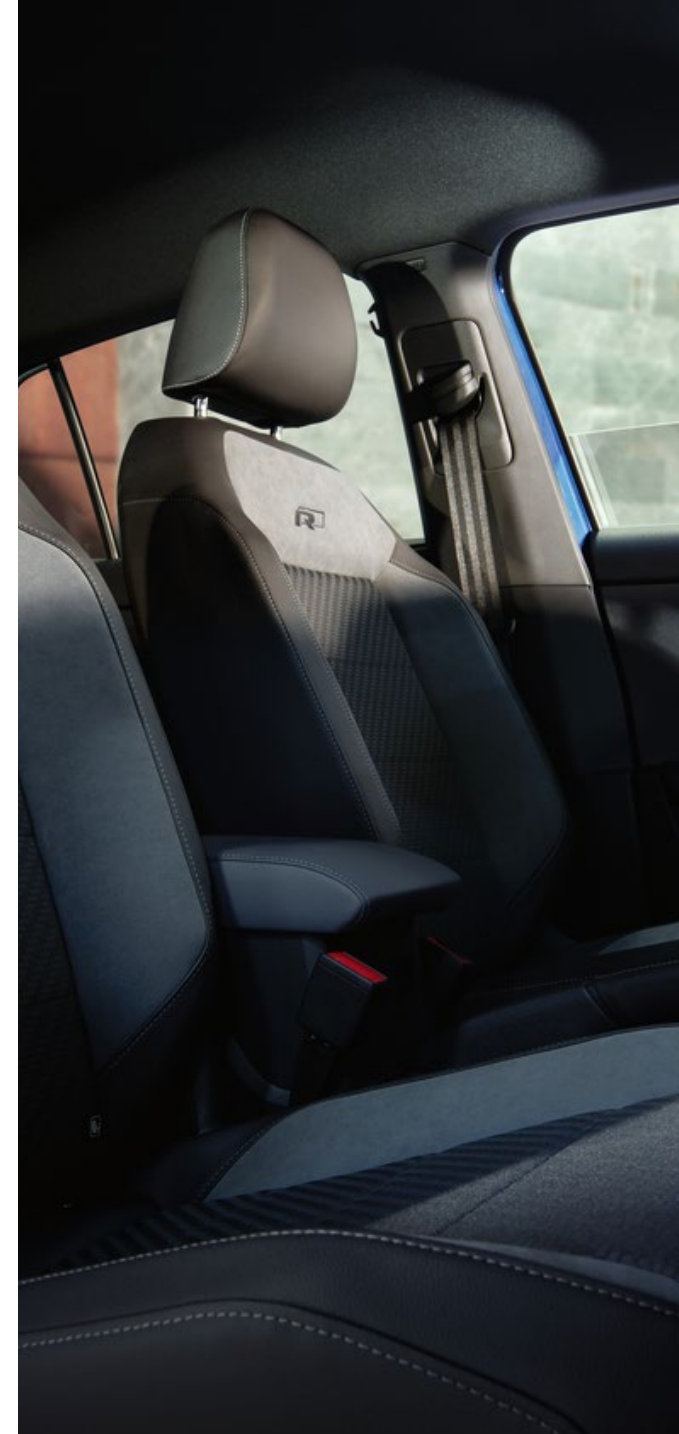
iš aliuminio su „R-Line“ logotipais

Tekstiliniai kilimėliai priekyje ir gale

tik su PJ2

Kaina EUR įskaitant PVM

1 767 €



T-Cross

Bazinė įranga



Išorės įranga

		City	Life	Design
Plieniniai ratlankiai 6J x 16, padangos 205/60 R16		●		
Lengvojo lydinio ratlankiai „Belmont“ 6J x 16, padangos 205/60 R16			●	
Lengvojo lydinio ratlankiai „Chesterfield“ 6,5J x 17, padangos 205/55 R17				●
Juodos spalvos stogo bėgeliai			●	
Sidabrinės spalvos anoduoti stogo bėgeliai				●
Juodos spalvos apdaila		●	●	
Šviesios spalvos apdaila				●
Atskiros šviesos diodų dienos važiavimo šviesos		●	●	●
Priekiniai šviesos diodų žibintai				●
Galiniai šviesos diodų žibintai		●	●	
Stilingi galiniai šviesos diodų žibintai				●

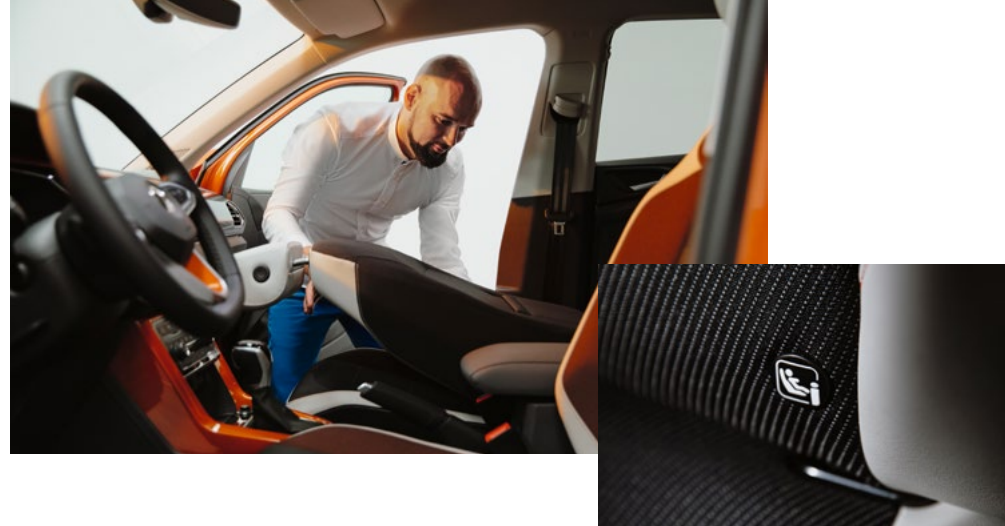
Bazinė įranga

Vidaus įranga

	City	Life	Design
Medžiaginiai sėdynių apmušalai „Basket“	●		
Medžiaginiai sėdynių apmušalai „Triangle Ties“		●	
Medžiaginiai sėdynių apmušalai „Hexalink“			●
Vairuotojo sėdynės aukščio reguliavimas	●		
Priekinių sėdynių aukščio reguliavimas		●	●
Sportinės komfortiškos priekinės sėdynės			●
Asimetriškai padalintas nulenkiamas galinės sėdynės atlošas	●	●	●
Perstumiama galinė sėdynė	●	●	●
Visiškai nulenkiamas priekinio keleivio sėdynės atlošas		●	●
Daugiafunkcis vairas	●		
Oda aptrauktas daugiafunkcis vairas		●	●
Oda aptrauktas daugiafunkcis vairas su pavarų perjungimo galimybe (modeliams su DSG pavarų dėže)		●	●
Priekinis vidurinis ranktūris		●	●
Dekoratyviniai intarpai „Softell“ prietaisų panelyje	●		
Dekoratyviniai intarpai „Pineapple“ prietaisų panelyje		●	
Dekoratyviniai intarpai „Lizard“ prietaisų panelyje			●
Dokumentų laikiklis vairuotojo skydelyje nuo saulės	●		
Makiažo veidrodžiai skydeliuose nuo saulės		●	●
Kišenės žemėlapiui ant priekinių sėdynių atlošų		●	●
Stalčius po priekinio keleivio sėdyne		●	●
Skaitymo šviestuvai priekyje ir gale	●	●	●
Aplinką sudarantis interjero apšvietimas priekyje			●
Kojų srities apšvietimas priekyje			●
Tekstiliniai kilimėliai priekyje ir gale			●

T-Cross

Bazinė įranga



Saugumo įranga

	City	Life	Design
Signalizacija su automobilio vidaus apsauga ir apsauga nuo nutempimo, centrinis užraktas	●	●	●
Elektroninė stabilizavimo sistema (ESC)	●	●	●
Įkalnės asistentas	●	●	●
Vairuotojo ir priekinio keleivio priekinės oro pagalvės su priekinio keleivio oro pagalvės deaktivavimu	●	●	●
Galvos oro pagalvių sistema priekiniams ir galiniams keleiviams, šoninės oro pagalvės priekyje	●	●	●
Įspėjimo dėl galimo priekinio susidūrimo sistema „Front Assist“ su avarinio stabdymo funkcija	●	●	●
Praplėsta pėsčiųjų atpažinimo sistema	●	●	●
Antrinių susidūrimų išvengimo sistema (susidūrimų sekos išvengimo stabdymo funkcija)	●	●	●
Eismo juostos išlaikymo asistentas „Lane Assist“	●	●	●
Skambinimo skubios pagalbos numeriu sistema „eCall“	●	●	●
Slėgio padangose kontrolės sistema (netiesioginis matavimas)	●	●	●
Vietą ir svorį taupantis atsarginis ratas, įrankių komplektas ir domkratas	●	●	●
ISOFIX tvirtinimo taškai (vaikiškų kėdučių montavimo tvirtinimai šoninėse galinės sėdynės sėdimosiose vietose ir priekinio keleivio sėdynėje)	●	●	●
Nuovargio atpažinimo sistema			●

Bazinė įranga

Funkcionalumas ir kita įranga

	City	Life	Design
Šilumą izoliuojantis priekinis stiklas	●	●	●
Šoniniai langai ir galinis langas su žalsvais šilumą izoliuojančiais stiklais	●	●	
Užtamsinti šoniniai stiklai gale ir galinis stiklas			●
Oro kondicionierius	●	●	
Oro kondicionierius „Climatronic“ su 2 zonų klimatizavimu			●
Žiemos paketas			●
- Šildomos priekinės sėdynės			
- Automatiškai šildomi priekinio stiklo apiplovimo purkštukai			
Greičio ribotuvas	●	●	
Automatinis atstumo reguliavimas ACC			●
modeliuose su DSG pavarų dėže taip pat su „Stop & Go“ funkcija			
Automatinis važiavimo šviesų įjungimas, „Leaving Home“ ir „Coming Home“ funkcijos	●	●	●
Priekiniai rūko žibintai su pasukimo šviesomis			●
Dinaminis žibintų šviesos nuotolio reguliavimas			●
Elektra nustatomi ir šildomi išoriniai galinio vaizdo veidrodžiai	●		
Elektra nustatomi, prilenkiami ir šildomi išoriniai galinio vaizdo veidrodžiai		●	●
Parkavimo sensoriai priekyje ir gale		●	●
Radijo sistema „Composition Colour“	●	●	
- 16,5 cm jutiklinis ekranas			
2 garsiakalbiai	●		
6 garsiakalbiai		●	●
Radijo sistema „Ready 2 Discover“			●
- 20,3 cm jutiklinis ekranas			

T-Cross

Bazinė įranga








	City	Life	Design
Mobiliojo telefono sąsaja	●	●	●
2 USB-C sąsajos priekyje	●	●	●
Daugiafunkcė indikacija „Plus“	●	●	●
Paruošimas „We Connect“ ir „We Connect Plus“	●	●	●
Skaitmeninio radijo transliacijos priėmimas DAB+	●	●	●
„Start-Stop“ sistema su stabdymo energijos rekuperacija	●	●	●
Į du aukščio lygius nustatomos bagažinės grindys		●	●
5 metų iki 100 000 km ridos garantija (pirmieji du metai be ridos apribojimo)	●	●	●
Automobilio literatūra	●	●	●

5metų
Garantija
arba 100 000 km

Papildoma įranga

Ratlankiai ir padangos

		Kodas	City	Life	Design	Kaina EUR įskaitant PVM
Lengvojo lydinio ratlankiai „Rochester“ R16		PJI	○			661
- Lengvojo lydinio ratlankiai 6J x 16 - Padangos 205/60 R16		PJI		○		156
Lengvojo lydinio ratlankiai „Bangalore“ R17		PJJ		○		532
- Lengvojo lydinio ratlankiai 6,5J x 17 - Padangos 205/55 R17		PJJ			○	156
Lengvojo lydinio ratlankiai „Manila“ R17, juodos spalvos		PJK		○		532
- Lengvojo lydinio ratlankiai 6,5J x 17 - Padangos 205/55 R17		PJK			○	156
Lengvojo lydinio ratlankiai „Sebring“ R17, Volkswagen R		PJ3			○	278
- Lengvojo lydinio ratlankiai 6,5J x 17 - Padangos 205/55 R17						
Lengvojo lydinio ratlankiai „Nevada“ R18, Volkswagen R		PJ2			○	656
- Lengvojo lydinio ratlankiai 7J x 18 - Padangos 215/45 R18						

Papildoma įranga

Saugumo įranga

	Kodas	City	Life	Design	Kaina EUR įskaitant PVM
Automatinis atstumo reguliavimas (ACC) <i>modeliuose su DSG pavarų dėže taip pat su „Stop & Go“ funkcija tik su PU2 arba PU3</i>	PF2	○	○	●	272
„Blind Spot“ sensorika su išvažiavimo iš stovėjimo vietos asistentu	7Y8	○	○	○	341
Nuovargio atpažinimo sistema	EM1	○	○	●	79

Apšvietimas

Priekiniai rūko žibintai su pasukimo šviesomis	8WH	○	○	●	208
Apšvietimo ir matomumo paketas - Lietaus sensorius - Automatiškai tamsėjantis vidinis galinio vaizdo veidrodis	PLA	○	○	○	142
Apšvietimo ir matomumo paketas - Lietaus sensorius - Automatiškai tamsėjantis vidinis galinio vaizdo veidrodis - Tolimųjų šviesų valdymas „Light Assist“	WLA	○	○	○	235
Priekiniai šviesos diodų žibintai - Dinaminis žibintų šviesos nuotolio reguliavimas - Priekiniai rūko žibintai su pasukimo šviesomis	WLL		○	●	1 283

Vairai

Oda aptrauktas daugiafunkcis vairas	PU2	○	●	●	186
Oda aptrauktas daugiafunkcis vairas su pavarų perjungimo galimybe <i>modeliams su DSG pavarų dėže</i>	PU3	○	●	●	266

T-Cross

Papildoma įranga



Garso ir navigacijos sistemos bei multimedijos sistemos

	Kodas	City	Life	Design	Kaina EUR įskaitant PVM
Radijo sistema „Ready 2 Discover“	RBB	○			488
- 20,3 cm jutiklinis ekranas	RBB		○	●	356
- 6 garsiakalbiai					
Navigacijos sistema „Discover Media“	RBD	○			1 106
- 20,3 cm jutiklinis ekranas	RBD		○		974
- 6 garsiakalbiai	RBD			○	618
- Navigacijos kortelės atnaujinimas nuotoliniu būdu					
- Dinaminis kelio ženklų atpažinimas					
6 garsiakalbiai	8RL	○	●	●	132
Garso sistema „beats“	9VG		○	○	549
- 8 kanalų skaitmeninis stiprintuvas					
- 6 garsiakalbiai					
- Žemųjų dažnių kolonėlė					
- Bendroji išvesties galia 300 W					
<i>tik su RBB arba RBD</i>					
Aktyvus informacinis ekranas (skaitmeninis prietaisų skydelis)	9S0		○	○	436
<i>tik su RBB arba RBD</i>					

Papildoma įranga

Prisijungimo galimybės

	Kodas	City	Life	Design	Kaina EUR įskaitant PVM
„App Connect“ funkcija	9WT	○	○		246
„App Connect“ funkcija su App-Connect Wireless už Apple CarPlay tik su RBB arba RBD	9WJ	○	○	○	246
Belaidžio mobiliųjų telefonų įkrovimo funkcija tik su RBB arba RBD	9ZV	○	○	○	132

Klimatizavimo įranga

Oro kondicionierius „Climatronic“ su 2 zonų klimatizavimu	9AK	○	○	●	411
Žiemos paketas su šildomomis priekinėmis sėdynėmis - Šildomos priekinės sėdynės - Automatiškai šildomi priekinio stiklo apiplovimo purkštukai	WW2	○	○	●	361
Užtamsinti šoniniai stiklai gale ir galinis stiklas	4KF	○	○	●	208

Interjero apdaila ir sėdynės

Priekinių sėdynių juosmens atramos reguliavimas	7P4		○	○	132
Sėdynių komforto paketas - Priekinių sėdynių juosmens atramos reguliavimas - Priekinių sėdynių aukščio reguliavimas - Stalčius po priekinio keleivio sėdyne	PK1	○			261

T-Cross

Papildoma įranga



Funkcionalumas ir kita įranga

	Kodas	City	Life	Design	Kaina EUR įskaitant PVM
Be rakto naudojama užrakinimo ir užvedimo sistema „Keyless Access“	4F2		○	○	411
Galinio vaizdo kamera <i>tik su RBB arba RBD</i>	KA1	○	○	○	307
Parkavimo paketas - Parkavimo sensoriai priekyje ir gale - Elektra nustatomi, prilenkiami ir šildomi išoriniai galinio vaizdo veidrodžiai	WF1	○	●	●	724
Parkavimo asistentas „Park Assist“	7X5		○	○	161
Tekstiliniai kilimėliai priekyje ir gale	0TD	○	○	●	115
Nuimamas priekabos kablys <i>tik su WF1</i>	1D2	○	○	○	848
Važiavimo profilio pasirinkimas	PDE		○	○	146
Juodos spalvos stogo bėgeliai	3S2	○	●		196
Peleninė ir cigarečių uždegiklis priekyje	9JD	○	○	○	30

Garantija

Pratęsta garantija – iki 5 metų arba iki 150 000 km	EA9	○	○	○	121
---	-----	---	---	---	-----

T-Cross

Kėbulo spalvų pasiūla

Kėbulo spalva

6U6U

„Ascot Gray“



0 €

0Q0Q

„Pure White“



215 €

„Metallic“ arba „pearlescent“ kėbulo spalva

4M4M

„Energetic Orange“
metallic



520 €

0Z0Z

„Makena Turquoise“
metallic



674 €

0A0A

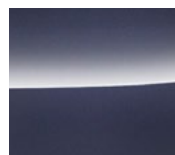
„Reef Blue“
metallic



520 €

5W5W

„Smoky Gray“
metallic



520 €

8E8E

„Reflex Silver“
metallic



520 €

2T2T

„Deep Black“
pearlescent



520 €

T-Cross

Techniniai duomenys



Modelis	T-Cross	T-Cross	T-Cross	T-Cross
Variklio tipas	1.0 TSI OPF	1.0 TSI OPF	1.0 TSI OPF	1.5 TSI OPF
Cilindrai / tūris (cm ³)	3 / 999	3 / 999	3 / 999	4 / 1498
Transmisija	5 / MAN	6 / MAN	7 / DSG	7 / DSG
Maksimali galia, kW/AG	70 / 95	81 / 110	81 / 110	110 / 150
Maksimalus sukimo momentas, Nm/aps.	175 / 1600 – 3500	200 / 2000 – 3000	200 / 2000 – 3000	250 / 1500-3500
Matmenys / masės / talpos				
Ilgis (mm)	4120	4120	4120	4120
Plotis (mm)	1784	1784	1784	1784
Aukštis (mm)	1584	1584	1584	1584
Važiuklės bazė (mm)	2551	2551	2551	2551
Nepakrauto automobilio masė, kg	1252	1270	1290	1325
Maksimali leidžiama bendroji masė, kg	1730	1750	1770	1790
Maksimali leidžiama stogo apkrova / atraminė apkrova, kg	75 / 55	75 / 55	75 / 55	75 / 55
Degalų bako talpa, apytiksliai, l	40	40	40	40
Bagažo skyriaus talpa, l	385	385	385	385

Techniniai duomenys

Modelis	T-Cross	T-Cross		T-Cross		T-Cross		
Eksploatacinės charakteristikos ir sąnaudos								
Maksimalus greitis, km/h	180	189		189		200		
Įsibėgėjimas 0-100 km/s	11,6	10,8		11,3		8,5		
NEDC Degalų sąnaudos l / 100km priklausomai nuo įrangos linijos	Life	Life	Design	Life	Design	Style	Design	
mieste	5,7	5,8	5,8	6,1	6,1	5,8	5,8	
užmiestyje	4,3	4,2	4,2	4,3	4,3	4,6	4,6	
mišriosios	4,8	4,8	4,8	5	5	5,1	5,1	
Mišrioji NEDC CO ₂ emisija, g/km	110	110	110	114	114	116	116	
WLTP Degalų sąnaudos l / 100km priklausomai nuo įrangos linijos	Life	Life	Design	Life	Design	Style	Design	
mišriosios	5,8	5,7	5,8	6,2	6,2	5,9	5,9	
Mišrioji WLTP CO ₂ emisija, g/km	131	130	131	141	141	133	134	
Emisijos standartas	Euro 6d-ISC-FCM	Euro 6d-ISC-FCM		Euro 6d-ISC-FCM		Euro 6d-ISC-FCM		

TSI Benzininis tiesioginio įpurškimo variklis
 DSG Dviejų sankabų automatinė pavarų dėžė
 OPF Benzininio variklio kietųjų dalelių filtras – pažangioji išmetamųjų teršalų valdymo sistema

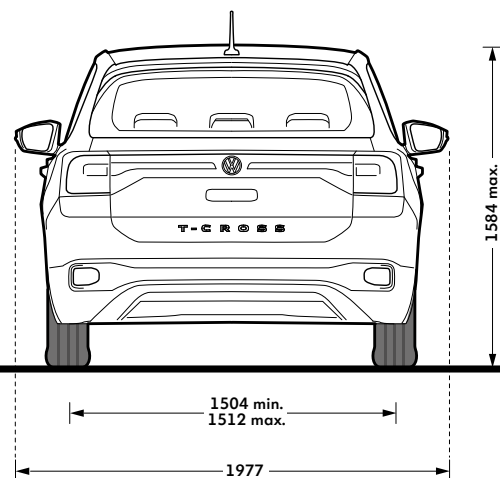
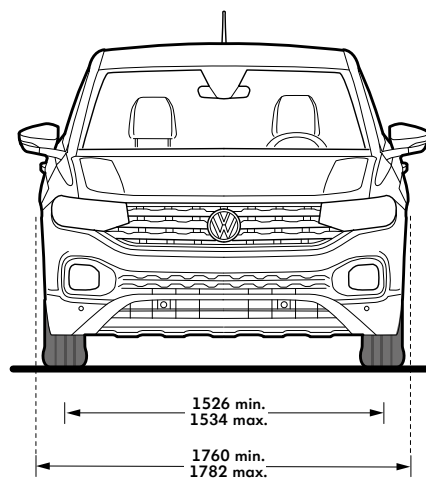
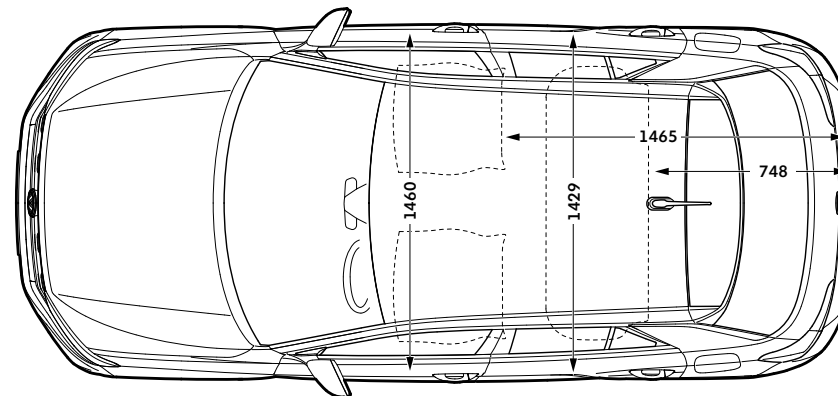
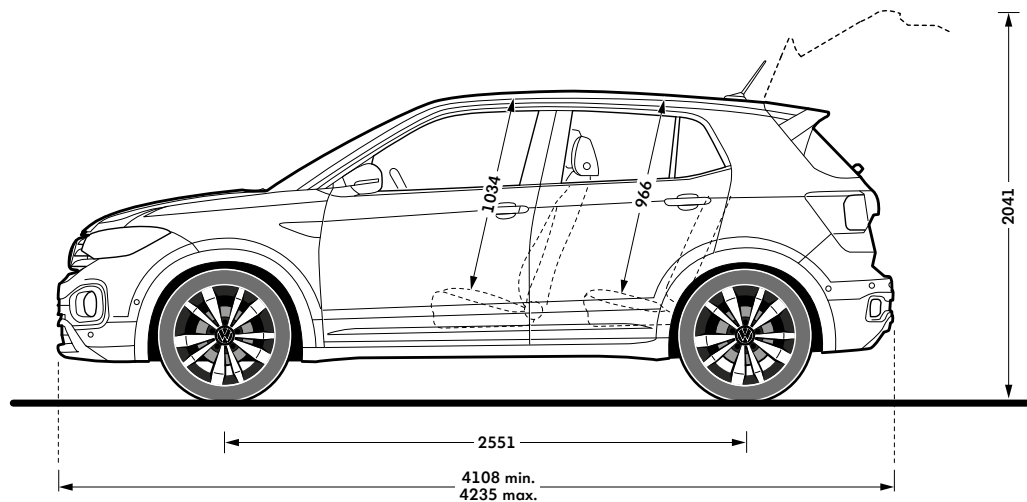
* Šios reikšmės nustatytos laikantis nustatyto matavimo proceso (direktyva 80/1268/EEB – taip pat žinoma kaip naujasis Europos važiavimo ciklas)

** Degalų sąnaudų ir CO₂ emisijos reikšmės nurodytos diapazonais, nes jos priklauso nuo naudojamų padangų ir ratlankių kombinacijų.

*** Techniniai duomenys yra tik informacinio pobūdžio ir gali būti keičiami be išankstinio informavimo.

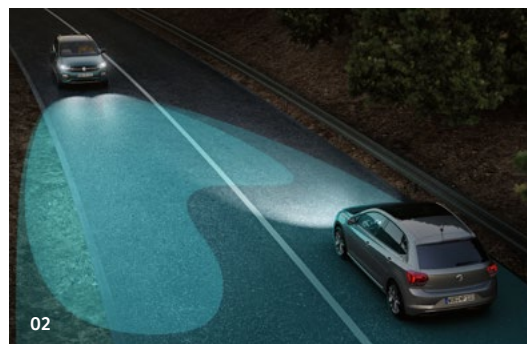
T-Cross

Matmenys



T-Cross

Pagalbos vairuotojui sistemos



01 Važiuojant 60 km/h ir didesniu greičiu **Lane Assist*** eismo juostos išlaikymo sistema gali atpažinti, kai automobilis netikėtai nukrypsta nuo savo eismo juostos ir inicijuoja vairavimo korekcijas.

* Standartinis visų įrangos linijų elementas.

02 Pasirinktinė tolimųjų šviesų kontrolės sistema **High Beam Assist*** automatiškai perjungia tolimąsias šviesas į artimąsias, kad palengvintų vairavimą ir padidintų saugumą. Naudodama į galinio vaizdo veidrodėlyje įtaisytą kamerą sistema perjungia artimąsias šviesas, kai aptinka iš priekio besiantinančias ar priekyje važiuojančias transporto priemones.

* Pasirinktinio WLA paketo funkcija

03 Pasirinktinė automobilio statymo pagalbos sistema **Park Distance Control*** teikia garsinius ir vaizdinius signalus aptikusi kliūtis priešais jūsų automobilį ar už jo. Manevro nutraukimo funkcija gali padėti išvengti susidūrimo arba sušvelninti jo pasekmes važiuojant atbuline eiga iki 10 km/h.

* Standartiškai įeina į „Life“ ir „Design“ komplektacijas, pasirinktinis „City“ elementas.

04 Pasirinktinis **Aklosios zonos stebėjimo jutiklis*** naudoja LED indikatorius automobilio išoriniame veidrodėlyje, kad įspėtų apie transporto priemones, atsidūrusias jūsų aklojoje zonoje. Įspėjimo apie eismą gale funkcija stebi aplinką už automobilio ir įspėja aptikusi kryžminį eismą jūsų kelyje, kai važiuojate atbuline eiga.

* Pasirinktinis elementas visose įrangos linijose.

05 **Adaptyvioji pastovaus greičio palaikymo sistema (ACC)** padeda išvengti susidūrimų išlaikydama saugų atstumą iki priešais važiuojančių transporto priemonių. Mūsų adaptyvioji pastovaus greičio palaikymo sistema palaiko saugų atstumą iki priešakyje esančios transporto priemonės, tokiu būdu palengvindama vairavimą lėtai judančiame eisme, kai reikia dažnai stabdyti. Tai reiškia, kad ilgas keliones įveiksite lengviau ir labiau atsipalaidavę, žinodami, kad po ranka turite reikiamą pagalbą.

* Standartiškai įeina į „Design“ komplektaciją, pasirinktinis „City“ ir „Life“ elementas.

T-Cross

Medijos:

informacijos ir pramogų sistema bei ryšys



01 Naujas pasirinktinis skaitmeninis prietaisų skydelis **Digital Cockpit Pro*** puikuoja dideli skiriamosios gebos 12,3 col. spalvotu TFT ekranu, pasižyminčiu didesniu pikselių tankiu, spalvų intensyvumu, ryškumu ir kontrastu. Galite pasirinkti skirtingus rodinius ir papildomą informaciją pagal savo poreikius: variklio apsisukimų skaitiklio rodmenis, spidometrą ir nuvažiuoto atstumo registratoriaus duomenis.

* Prieinama „Life“ ir „Design“ komplektacijose.

02 Pasirinktinė **„Beats“ garso sistema***, kurią sukūrė garso įrangos specialistai „beatsAudio“, užtikrina: kiekvienas, važiuojantis jūsų „T-Cross“, galės mėgautis aukščiausios kokybės garsu. Žemadažnis garsiakalbis, pasižymintis itin sodriu bosiniu skambesiu, suteiks neprilygstamą potyrį, kai garso vibracijos juntamos net pilve. Visi garsiakalbiai prijungti prie 8 kanalų 300 vatų išvesties stiprintuvo, kurio galingumas nustebins ne tik jus, bet ir jūsų keleivius.

* Prieinama „Life“ ir „Design“ komplektacijose.



Pasirinktinė **Discover Media*** navigacijos sistema, įskaitant transliavimo paslaugas ir internetą, „T-Cross“ suteikia puikių navigacijos funkcijų ir automobilyje pasiekiamų pramoginių medijų – viską galima patogiai valdyti spalvotame jutikliniame ekrane.

* Pasirinktinis elementas visose įrangos linijose.

03 **Mobiliojo telefono sąsaja** leidžia saugiai ir patogiai kalbėti telefonu vairuojant. Ją galima valdyti naudojant daigfunkcijų ekraną, vairą arba jutiklinį radijo ekraną.

* Standartinis visų įrangos linijų elementas.



T-Cross

„We Connect“ sąsaja

„Volkswagen“ skaitmeninių
paslaugų paketas išplečia
„T-Cross“ ryšio galimybes

Su visomis ryšio galimybėmis nuo pat pradžių automobilis prireikus suteiks jums prieigą prie daugybės We Connect paslaugų. Vieną kartą atlikę aktyvaciją ir registraciją su savo „Volkswagen ID“ galėsite nemokamai naudoti įvairiausias novatoriškas internetines paslaugas. „We Connect“ paslaugos kasdienį jūsų gyvenimą daro ne tik malonesnį, bet ir kur kas patogesnį. Jos leidžia pasiekti svarbią automobilio informaciją ir suteikia patogių funkcijų, įskaitant pagalbos iškvietimą sugedus automobiliui ar techninės priežiūros planavimą. O su „We Connect“ programėle į išmanųjį telefoną galėsite nuolat gauti svarbią informaciją apie savo „Volkswagen“, kad ir kur būtumėte: pavyzdžiui, galėsite sužinoti likusį galimą nuvažiuoti atstumą ir patikrinti, ar visos durelės ir langai uždaryti.

„We Upgrade“. „We Connect 3“ – tai jūsų prieiga prie naujausios kartos mobiliųjų internetinių paslaugų, pasiekiamų daugelyje „Volkswagen“ modelių. Su visomis ryšio galimybėmis nuo pat pradžių automobilis prireikus suteiks jums prieigą prie daugybės „We Connect“ paslaugų. Vieną kartą aktyvinus ir prisiregistravus su savo „Volkswagen ID“, „We Connect“ paslaugos jūsų gyvenimą padarys ne tik malonesnį, bet ir kur kas patogesnį. Puiki naujovė – savajame „Volkswagen“ atitinkamas naujas funkcijas galite aktyvinti jau įsigiję automobilį. Jas galima individualizuoti pagal savo poreikius. Ir viską atlikti paprastai internetu – automobilyje veikiančioje informacijos ir pramogų sistemos parduotuvėje. „We Connect“ naudotojas gali matyti atitinkamas „We Upgrade“ 2 funkcijas, prieinamas jo automobiliui.



01 Su transliavimo paslaugų ir interneto paketu „Streaming & Internet“ savo „T-Cross“ galėsite klausytis mėgstamos muzikos kada tik panorėję. Tiesiog prisijunkite vieną kartą naudodami savo prisijungimo duomenis ir mėgautkitės tiesiogine prieiga per pasirinktinę automobilio navigacijos sistemą – neprireiks jokių papildomų įrenginių. O internetinio radijo paslauga suteikia galimybę išnaudoti visus internetinio radijo privalumus automobilyje – pavyzdžiui, lengvai rasti ir paleisti pageidaujama tiesioginės transliacijos stotį ar laidą. O integruotas WLAN priegos taškas užtikrina jums ir jūsų keleiviams stabilų interneto ryšį ir leidžia prijungti iki aštuonių įrenginių.

We Connect Plus suteikia papildomų išmaniųjų funkcijų. Jos apima išmaniają navigaciją, kuri leidžia gauti aktualią eismo informaciją, alternatyvius maršrutus arba įspėjamuosius pranešimus apie eismo kliūtis. Naudodami internetinę maršruto skaičiuoklę galėsite lanksčiai reaguoti į pasikeitusias sąlygas ir visada pasirinkti geriausią maršrutą. Internetinė žemėlapių atnaujinimo paslauga užtikrins, kad visada turėtumėte naujausias žemėlapių versijas. O naujausia informacija apie degalų kainas atitinkamose degalinėse ir nemokamas stovėjimo vietas viešosiose automobilių aikštelėse kelionės tikslą leis pasiekti dar sumaniau.





T-cross priedai

Suteikite savo automobiliui šiek tiek išskirtinumo. Nuo pagrindinių elementų iki specifinių priedų ir stilingų gyvenimo būdo atributų. Su jais tikrai būsite pastebėti!

T-Cross Originalūs priedai

Vairuok saugiai su draudimu!



Merano, 6.5J x 16 ET42,
Adamantium Dark Metallic,
215/60 R16, **Goodyear
UltraGrip Ice arctic 2,
dygliuota**

1 468 €

831488

Merano, 6.5J x 16 ET42,
Adamantium Dark Metallic,
215/60 R16, **Goodyear
UltraGrip Ice 2,
minkšta**

1 424 €

831487

Merano, 6.5J x 16 ET42,
Brilliant Silver, 215/60 R16,
**Goodyear
UltraGrip Ice arctic 2,
dygliuota**

1 400 €

797525

Merano, 6.5J x 16 ET42,
Brilliant Silver, 215/60 R16,
**Goodyear
UltraGrip Ice 2,
minkšta**

1 356 €

793706



T-Cross Originalūs priedai



01 Universalūs kilimėliai visiems sezonams

Originalūs, universalūs Volkswagen kilimėliai visiems sezonams apsaugo Jūsų automobilio interjerą nuo purvo ir drėgmės. Jie sukonstruoti taip, kad puikiai atitiktų savo vietą, juos lengva nuvalyti, o apatinė jų dalis yra neslidi. Išskirtinį vizualinį privalumą sukuria integruotas modelio pavadinimas. Kilimėliai yra 100 % perdirbami, labai patvarūs ir ilgaamžiai. Originaliems, universaliems kilimėliams visiems sezonams gaminti naudojamos medžiagos užtikrina jų ženkliai mažesnį svorį ir mažiau sklaidžiamų kvapų, lyginant su įprastais guminiiais kilimėliais. Rinkinį sudaro keturi kilimėliai, skirti kojų sričiai priekyje ir gale.

2GM061500 82V

89 €



02 Bagažo skyriaus įdėklas

Originalus Volkswagen bagažo skyriaus įdėklas apsaugo bagažo skyrių nuo purvo ir neleidžia daiktams slysti bagažo skyriaus viduje. Be to, tiksliai pritaikytas iš plastiko pagamintas paviršius yra plaunamas, neslidus ir atsparus rūgštims. Įdėklą gaubianti maždaug 4 cm aukščio kraštinė briauna apsaugo nuo skysčių išbėgimo ant automobilio grindų. Su automobilio pavadinimo užrašu.

2GM061160A

87 €



03 Purvasaugiai

Ilgaamžiai ir patvarūs: originalūs Volkswagen purvasaugiai veiksmingai apsaugo kėbulo dugną ir bamperius nuo purvo gausos. Be to, jie ženkliai sumažina nuo kelio keliamų akmenukų smūgių pavojų ir apsaugo nuo vandens purlų.

Priekiniai purvasaugiai

2GM075111

64 €

Galiniai purvasaugiai

2GM075101

64 €

T-Cross Originalūs priedai



04 Apsauginė slenksčių plėvelė

Priverčia atkreipti dėmesį įlipant į automobilį: juoda plėvelė su sidabrinės spalvos dekoratyvinėmis juostelėmis ne tik vizualiai paryškina įlipimo į Jūsų automobilį sritį, bet ir apsaugo jį nuo įbrėžimų. Kruopščiai pritaikyta juostos formos įlipimo slenksčio plėvelė lengvai priklijuojama reikiamoje vietoje. Vieną rinkinį sudaro keturios plėvelės, skirtos kojų sričiai priekyje ir gale.

2GM071310

142 €



05 Slenksčio pakoja Aliumininė, su neslydžiais intarpais

Šoniniai slenksčiai pabrėžia jūsų SUV charakterį ir tuo pačiu palengvina laipinimąsi į automobilį ar daiktų ant stogo krovimą. Jie pagaminti iš sidabru anoduoto aliuminio, o jų kraštai – juodo plastiko. Į slenkstį įterpti juodo plastiko elementai ne leis paslysti lipant į automobilį.

2GM071691

1 030 €

T-Cross Originalūs priedai

06 Nerūdijančio plieno dekoratyvinė pakrovimo slenkščio apsauga

Tobula apsauga sujungta su elegancija – plastikinis slenkstis (nerūdijančio plieno imitacija) tiksliai tinka ir ne tik apsaugo nuo įbrėžimų ar apgadinimų pakraunant ar iškraunant bagažą, bet ir pagerina automobilio išvaizdą.

2GM061195
151 €



07 Chromo spalvos galinė apdaila

Žavi apdailos detalė – originali Volkswagen chromo spalvos galinė bagažo skyriaus dangčio apdaila akimirksniu suteikia Jūsų automobiliui elegantiškumo ir įmantrumo. Ji gali būti greitai ir lengvai pritvirtinama prie apatinio bagažo skyriaus dangčio krašto ir taip jį apsaugo.

2GM071360
96 €



08 Apsauginė bagažo skyriaus pakrovimo krašto plėvelė

Kruopščiai pritaikyta ir skaidri apsauginė bagažo skyriaus pakrovimo krašto plėvelė patikimai apsaugo bamerį nuo įbrėžimų, galinčių susidaryti pakraunant ir iškraunant bagažo skyrių. Greitai ir lengvai priklijuojama reikiamoje vietoje.

2GM061197
72 €

T-Cross Originalūs priedai



09 Drabužių kabykla „Travel & Comfort“ sistemai

Drabužių kabykla yra tvirtinama prie bazinio laikiklio, naudojantis paprasta fiksavimo sistema. Drabužių kabykla leidžia vežti drabužius taip, kad jie nesuilamdytų, o dėl integruoto kablo ja galima naudotis už automobilio ribų.

000061127B

103 €



10 Bazinis „Travel & Comfort“ sistemos laikiklis

Modulinė „Travel & Comfort“ sistema suteikia gausybę galimybių, padedančių keliauti lengviau ir patogiau. Pritvirtinus tinkamus Volkswagen aksesuarus prie bazinio laikiklio, visi daiktai yra reikiamose vietose. Bazinis laikiklis gali būti naudojamas derinyje su šiais priedais: universaliu kabliu, drabužių kabykla, atlenkiamu staliuku, „Apple iPad“ laikikliu, skirtu „iPad 2-4“ ir „iPad mini“, taip pat ir „iPad Air“ bei „Samsung Galaxy Tab 3/4 10.1“ laikikliu. Bazinis laikiklis montuojamas, paprastai jį tvirtinant varžtais tarp galvos atramos kreipiančiųjų strypų.

000061122

31 €



11 Unikalus planšetės laikiklis, suderinamas su apsauginiais dėklais

Universalus planšetės laikiklis, suderinamas su „Safate case“ dėklais – lankstus ir praktiškas sprendimas sėdintiems gale, leidžiantis patogiai matyti visas savo programėles. Kampo reguliavimas ir galimybė įtaisyti tiek horizontaliai, tiek vertikalčiai leidžia maksimaliai išnaudoti planšetę pagal situaciją – dirbtumėte ar pramogautumėte. Naudojama tik su „Safety Case“ ir apsaugine ekrano plėvele, visų keleivių saugumui.

Tinka tik su standartiniu kelionės ir patogumo sistemos laikikliu

000061127B

167 €

T-Cross Originalūs priedai



12 Stogo bagažinė

Naujoji originali Volkswagen stogo bagažinė „Comfort 460“, kurios talpa yra apie 460 litrų, išsiskiria optimaliu aerodinaminiu dizainu, maksimaliai sumažinančiu nemalonų važiavimo keliamą triukšmą. Ji buvo pritaikyta prie naujų Volkswagen modelių šiuolaikinių dizaino linijų ir žavi savo iš anksto sumontuota greitojo tvirtinimo sistema. Naujoji bagažinė yra aprūpinta pažangia „DuoLift“ sistema, kuri suteikia galimybę atidaryti bagažinę iš abiejų pusių. Bagažinės viduje esantys 3 įtempiamieji diržai apsaugo daiktus nuo slankiojimo. Stogo bagažinė tvirtinama, naudojant 3 taškų centrinį tvirtinimo mechanizmą, ir tiekama blizgios juodos spalvos. Kadangi jos ilgis siekia 2,30 m, ji idealiai tinka žiemos sporto inventoriui vežti, nes į ją be problemų telpa visų įprastinių dydžių slidės ir snieglentės.

000071200AE

876 €



13 Skersiniai atraminiai strypai ant stogo

Originalūs Volkswagen skersiniai atraminiai strypai ant stogo yra ideali bazinė sistema visiems stogo priedams. Išbandyti pagal griežtus Volkswagen „City Crash Plus“ bandymo reikalavimus skersiniai atraminiai strypai ant stogo pagaminti iš aerodinaminio kontūro aliumininio profilio, prie kurio galima tvirtinti banglenčių, dviračių, slidžių ir snieglenčių tvirtinimus ar praktiškas stogo bagažines. Skersiniai atraminiai strypai ant stogo visiškai surinkti ir kruopščiai pritaikyti prie automobilio. Juos galima saugiai ir tiksliai pritvirtinti prie automobilio stogo, nenaudojant jokių įrankių. Lengvai sumontuojamas aerodinaminis profilis dėl savo paviršiaus struktūros sumažina vėjo keliamą triukšmą. Skersiniai atraminiai strypai ant stogo gali būti užrakinami ir apsaugomi nuo vagystės. Tiekiami kartu su užveržimo momentą ribojančiu veržliarakčiu.

2GM071151

408 €

T-Cross Originalūs priedai



14

14 Dviračių laikiklis tempimo kabliui, 2 dviračiams

Volkswagen originalus Compact II dviračių laikiklis yra mažas, lengvas ir kompaktiškas. Juo galima gabenti du dviračius. Sulankstomos sistemos dėka galiniai žibintai, dviračių bėgiai ir laikantysis rėmas visiškai susilanksto ir galite juos saugoti kad ir bagažinėje. Taip pat pridėdamas praktiškas transportavimo krepšys. Maksimalus išlaikomas svoris – 60 kg. Paties laikiklio svoris – 14 kg.

3C0071105B
978 €



15

15 Dviračio laikiklis

Originalus Volkswagen dviračio laikiklis, skirtas vertikaliai vežti dviračius ant automobilio stogo, žavi savo unikalios konstrukcijos rėmu ir bėgeliais ratams, kurie automatiškai užtikrina tinkamą dviračio padėtį. Pažangi užveržimo momentą ribojanti rankenėlė reguliuoja dviračio prisukimą ir garantuoja, kad dviratis yra tinkamai pritvirtintas. Dėl patogaus tvirtinimo aukščio (maždaug akių lygyje) dviračius lengva be didesnių pastangų pritvirtinti net ant didesnių automobilių. Atlaikęs išskirtinį „City Crash Plus“ bandymą dviračių laikiklis atitinka aukščiausius Volkswagen standartus. Dviračių rėmams iki 100 mm (ovaliams) arba 80 mm (apvaliems)

000071128F
273 €



16

16 Dviračių laikiklis tempimo kabliui, 3 dviračiams

Volkswagen originalus Compact III dviračių laikiklis yra mažas, lengvas ir kompaktiškas. Juo galima gabenti trys dviračius. Sulankstomos sistemos dėka galiniai žibintai, dviračių bėgiai ir laikantysis rėmas visiškai susilanksto ir galite juos saugoti kad ir bagažinėje. Laikiklis sulankstomas ypatingai paprastai, o kai jis pritvirtintas. Taip pat pridėdamas praktiškas transportavimo krepšys. Maksimalus išlaikomas svoris – 54 kg. Paties laikiklio svoris – 16 kg.

3C0071105C
1 146 €

T-Cross Originalūs priedai



17

17 Jungiamieji

Premium USB laidas specialiai buvo sukurtas sujungti jūsų telefoną ar kitus mobilius įrenginius su jūsų Volkswagen Infotainment sistema. Jis taip pat puikiai dera prie jūsų automobilio vidaus. Būdamas 30 cm ilgio jis leis pasidėti įrenginį šalia esančioje dėtuvėje, bet nėra toks ilgas, kad keltų nepatogumų. Pats laidas padengtas aukščiausios kokybės tekstile, o jo jungtys – chromuoto metalo, su Volkswagen logotipu. Žinoma, šiuo laidu galėsite patogiai naudotis Android Auto ar MirrorLink funkcijomis per AppConnect, ir aišku, jūsų įrenginys bus tuo pačiu metu kraunamas. Premium laidas ypatingai puikiai tinka naudotis išmaniojo telefono žemėlapiams ir visais kitais privalumais pakeliui! Galimi laidai: į Micro-USB; USB-C arba Apple Lightning, gali būti 30 cm arba 70cm ilgio.

000051446BF/BG/BK/BL

34–48 €



18

8 Coolbox, 12/230V, su šaldymo ir šildymo funkcijomis.

Šalti gėrimai karštais vasaros mėnesiais ir šiltas maistas po ilgos keturių valandų kelionės. Jokių problemų su energiją taupančiu Volkswagen šaldymo ir kaip termosas veikiančiu originalaus Volkswagen dizaino šaldytuvu. Šaldytuvo talpa – maždaug 24 litrai. Ji visada užtikrina reikiamą temperatūrą.

000065400F

200 €



19

19 Vaiko kėdutė, i-SIZE Trifix, vaikams nuo 15 iki 48 mėnesių/76-105 cm/18 kg

Volkswagen originali vaiko kėdutė: TRIFIX i-SIZE 76–105 cm (nuo 15 mėnesių iki 4 metų | 18 kg). Patvirtinta R129 (i-SIZE) ir CCC. Visapusiškas saugumas – puikių šoninio poveikio apsaugos „SICT inside“ ir Pivot Link ISOFIX sistemų dėka. Paprasta instaliacija su integruotomis ISOFIX ir Top Tether – ir dar daugiau vietos kojoms jūsų automobilyje. Reguliuojamas aukštis ir 5 taškų tvirtinimo sistema – saugumui ir komfortui kelyje.

11A019909

607 €

T-Cross Originalūs priedai



20

20 Padangų vožtuvų dangteliai

000071215E
38 €



22



21

21 Spec. ratų varžtų komplektas

000071597D
61 €

22 Padangų laikymo maišų rinkinys

000073900
51 €

www.volkswagen.lt