



# Amarok

## Naujasis Volkswagen pikapas



Komercinis  
transportas



Amarok

# Kainoraštis



Modelio kodas	Variklis	Pavarų dėžės tipas	Pavara	Max galia, kW / AG	Sukimo momentas, Nm	Maksimali leidžiama bendroji masė, kg	Kaina EUR įskaitant PVM
<b>Style 1</b>							
T1BC76	3.0 I V6 TDI	10 pakopų automatinė pavarų dėžė	4MOTION visų ratų pavara	177 / 240	600	3350	<b>51 879</b>
<b>Style 2</b>							
T1BC76	3.0 I V6 TDI	10 pakopų automatinė pavarų dėžė	4MOTION visų ratų pavara	177 / 240	600	3350	<b>51 879</b>
<b>Style 3</b>							
T1BC76	3.0 I V6 TDI	10 pakopų automatinė pavarų dėžė	4MOTION visų ratų pavara	177 / 240	600	3350	<b>51 879</b>
<b>PanAmericana</b>							
T1BC76	3.0 I V6 TDI	10 pakopų automatinė pavarų dėžė	4MOTION visų ratų pavara	177 / 240	600	3350	<b>59 445</b>
<b>Aventura</b>							
T1BE76	3.0 I V6 TDI	10 pakopų automatinė pavarų dėžė	4MOTION visų ratų pavara	177 / 240	600	3300	<b>60 307</b>

Atkreipkite dėmesį:

- Nurodytos kainos, papildomos įrangos komplektacija bei diapazonas yra tik informacinio pobūdžio ir gali būti keičiami be išankstinio informavimo.
- Aktualiausią informaciją galite gauti pas visus Volkswagen atstovus ir partnerius Lietuvoje.
- Papildomos įrangos kainos galioja tik pateikus bazinio modelio kainininką.
- Nurodytos kainos neapima registracijos mokesčio, priimto Lietuvos Respublikos motorinių transporto priemonių registracijos mokesčio įstatyme 2019 m. gruodžio 17 d. Nr. XIII-2690 ir įsigaliojusio nuo 2020 m. liepos 1 d.
- Kainininkas išleistas 15.11.2023. Visi ankstesni konkretaus modelio kainininkai laikomi netekę galios.

TDI

Turbodyzelinis tiesioginio įpurškimo variklis



Amarok

# Bazinė įranga

## Išorės įranga

Lengvojo lydinio „Amadora“ 7,5 x 18 ratlankiai, atsarginis ratas (lengvojo lydinio ratlankis) su normalaus dydžio padanga

- 255/65 R18 padangos



Style 1  
Style 2  
Style 3  
PanAmericana  
Aventura

● ● ●

Lengvojo lydinio juoda spalva nudažyti „Amadora“ 7,5 x 18 ratlankiai su visureigio padangomis, atsarginis ratas (lengvojo lydinio ratlankis) su normalaus dydžio padanga

- 255/65 R18 visureigio padangos



●

Lengvojo lydinio „Bendigo“ 8 x 20 ratlankiai, atsarginis ratas (lengvojo lydinio ratlankis) su normalaus dydžio padanga

- 255/55 R20 110V padangos



●

Kėbulo spalvos išorinių veidrodžių korpusai ir durų rankenos

● ● ●

Tamsios matinės pilkos spalvos išorinių galinio vaizdo veidrodžių korpusai ir durų rankenos

●



# Bazinė įranga

	Style 1	Style 2	Style 3	PanAmericana	Aventura
Chromuoti išorinių veidrodžių korpusai ir durų rankenos					●
Elektra nustatomi, šildomi ir prilenkiami išoriniai veidrodžiai su aplinkos apšvietimu	●	●	●	●	●
Standartinė važiuoklė	●	●	●		
Įjungiamą „4MOTION“ visų ratų pavara su 4 važiavimo režimais (2H, 4H, 4L, 4A)	●	●	●	●	●
Galinės ašies diferencialo blokavimas				●	
Kėbulo spalvos galinio dangčio rankena	●	●	●		●
Juodos spalvos galinio dangčio rankena				●	
Radiatoriaus grotelės su chromuotu apvadu	●	●	●	●	●
Purvasaugiai priekyje ir gale	●	●	●	●	●
Kėbulo spalvos priekinis bamperis	●	●	●		
Kėbulo spalvos „X“ dizaino priekinis bamperis				●	●
„Amarok“ užrašas ant priekinio bamperio				●	●



Amarok

# Bazinė įranga

	Style 1	Style 2	Style 3	PanAmericana	Aventura
Juodos spalvos galinis bamperis su chromuotais dizaino elementais	●	●	●		●
Tamsios matinės pilkos spalvos galinis bamperis				●	
80 litrų degalų rezervuaras	●	●	●	●	●
Krovinio tvirtinimo kilpos ant krovinio paviršiaus	●	●	●	●	●
Tamsinti („Privacy“) stiklai galiniuose šoniniuose languose ir galiniame lange	●	●	●	●	●
Daugiasluoksnis izoliuojantis priekinis stiklas	●	●	●	●	●
Šildomas galinis stiklas	●	●	●	●	●
Šoninės pakuojos su chromuotais intarpais					●
„PanAmericana“ dizaino apsauginės plėvelės apatinėje durų srityje				●	
Juodos spalvos milteliniais dažais nudažytas stilių suteikiantis apsauginis vamzdinis lankas				●	
Šoninės pakuojos				●	
Sportinis apsauginis vamzdinis lankas					●



Amarok

# Bazinė įranga



## Vidaus įranga

	Style 1	Style 2	Style 3	PanAmericana	Aventura
„Stone grey“ spalvos lubų apmušalas	●	●	●		
„Ebony black“ spalvos lubų apmušalas				●	●
Veliūriniai kilimėliai („Premium“ su „Aventura“ užrašu)					●
Galinis vidurinis porankis	●	●	●	●	●
Oda aptraukta pavarų perjungimo arba važiavimo pakopų pasirinkimo svirties rankena	●	●	●	●	●
Chromuotos vidinės durų rankenos	●	●	●	●	●
Užrakinamas pirštinių skyrius su apšvietimu	●	●	●	●	●
Skydeliai nuo saulės su apšviečiamais makiažo veidrodžiais vairuotojo ir priekinio keleivio pusėse	●	●	●	●	●
Vienspalvis, baltos spalvos aplinką sudarantis interjero apšvietimas				●	●
„Premium“ odos optikos prietaisų panelis (viniplastas)				●	●



# Bazinė įranga

## Saugumas ir funkcinės galimybės

	Style 1	Style 2	Style 3	PanAmericana	Aventura
Šviesos diodų priekiniai rūko žibintai	●	●	●	●	●
Šviesos diodų krovinių platformos apšvietimas	●	●	●	●	●
Galiniai šviesos diodų žibintai				●	●
Aplinkos apšvietimas, valdomas per informacijos ir pramogų sistemą	●	●	●	●	●
Automatinė antrinių susidūrimų išvengimo stabdymo sistema	●	●	●	●	●
Priekinio stiklo valytuvų intervalo valdymas su lietaus sensoriumi	●	●	●	●	●
Šoninės ir galvos oro pagalvės, įskaitant vidurinę oro pagalvę	●	●	●	●	●
USB-A ir USB-C jungtys vidurinės konsolės priekyje	●	●	●	●	●
USB įkrovimo kištukinis lizdas prie vidinio galinio vaizdo veidrodžio	●	●	●	●	●
Elektromechaninis stovėjimo stabdys	●	●	●	●	●
„Start-Stop“ sistema	●	●	●	●	●
Centrinio užrakto sistema su berakte užrakinimo ir užvedimo sistema „Keyless Access“ su užrakinimo apsauga	●	●	●	●	●
2 automobilio raktai	●	●	●	●	●
Naudojant centrinį užraktą užrakinamas galinis dangtis	●	●	●	●	●
120 V / 230 V kištukinis lizdas vidurinės konsolės gale ir krovinių skyriuje	●	●	●	●	●
Induktyvaus įkrovimo funkcija	●	●	●	●	●
Slėgio padangose kontrolės sistema (tiesioginis matavimas)	●	●	●	●	●
Vaikiškių kėdūčių ISOFIX tvirtinimai šoninėse galinėse sėdynėse, suderinami su „i-Size“	●	●	●	●	●
„Apple CarPlay“ ir „Android Auto“	●	●	●	●	●
Paruošimas „VW Connect Basic“ ir „VW Connect Navigation“	●	●	●	●	●
Automobilio literatūra valstybine kalba	●	●	●	●	●
Pratęsta garantija – iki 4 metų arba iki 120 000 km ridos	●	●	●	●	●
 Pakaitinis automobilis 4 dienoms nemokamai	●	●	●	●	●





# Papildoma įranga

## Išorės įranga

	Kodas	Style 1	Style 2	Style 3	PanAmericana	Aventura	Kaina, € su PVM
Lengvojo lydinio „Amadora“ 7,5 x 18 ratlankiai, atsarginis ratas (lengvojo lydinio ratlankis) su normalaus dydžio padanga - 255/65 R18 padangos	Z5M	<input type="radio"/>		<input type="radio"/>			<b>0</b>
Lengvojo lydinio juoda spalva nudažyti „Amadora“ 7,5 x 18 ratlankiai su visureigio padangomis, atsarginis ratas (lengvojo lydinio ratlankis) su normalaus dydžio padanga - 255/65 R18 visureigio padangos	Z5P				<input type="radio"/>		<b>0</b>
Lengvojo lydinio „Bendigo“ 8 x 20 ratlankiai, atsarginis ratas (lengvojo lydinio ratlankis) su normalaus dydžio padanga - 255/55 R20 110V padangos	Z0T		<input type="radio"/>				<b>976</b>
						<input type="radio"/>	<b>0</b>





# Papildoma įranga

	Kodas	Style 1	Style 2	Style 3	PanAmericana	Aventura	Kaina, € su PVM
Paruošimas priekabos prikabinimo įtaisui	1D3	○	○	○	○		<b>143</b>
Nuimamas priekabos prikabinimo įtaisas	1D1					○	<b>776</b>
13 kontaktų priekabos prikabinimo įtaiso lizdas	IP4					○	<b>0</b>
Standartinė važiuoklė	1BA	●	●	●	○	○	<b>0</b>
Galinės ašies diferencialo blokavimas	1Y4	○	○	○	●	○	<b>591</b>
Be krovinių skyriaus apmušalo	3GA	○	○	○			<b>0</b>
Krovinių skyriaus danga	3GJ				○	○	<b>416</b>
Plieninė dugno apsauga varikliui ir paskirstymo dėžei, plastikinė dugno apsauga degalų rezervuarui	1SB	○	○		○	○	<b>214</b>
Garsą izoliuojantis šildomas priekinis stiklas	4GR	○	○			○	<b>179</b>
Chromuotas stilių suteikiantis apsauginis vamzdinis lankas	IB2		○				<b>894</b>
Šoninės pakojos su chromuotais intarpais	QT8		○			●	<b>894</b>

## Vidaus įranga

„Ebony black“ spalvos lubų apmušalas	6NJ		○	○	●	●	<b>239</b>
Guminiai kilimėliai	0TG	○	○	○	○		<b>25</b>
Oda aptrauktas šildomas daugiafunkcis vairas	2ZW	○	○	○	○	○	<b>150</b>
Vienspalvis, baltos spalvos aplinką sudarantis interjero apšvietimas	QQ1		○	○	●	●	<b>0</b>
„Premium“ odos optikos prietaisų panelis (viniplastas)	4N3		○	○	●	●	<b>477</b>



## Papildoma įranga

	Kodas	Style 1	Style 2	Style 3	PanAmericana	Aventura	Kaina, € su PVM
<p>„ArtVelours“ sėdynių paketas su šildymu</p> <ul style="list-style-type: none"> <li>- Sėdynių apmušalai „Style“ su „ArtVelours“ sintetinės vilnos intarpais</li> <li>- „ArtVelours“ sintetinės vilnos sėdynių paketas</li> <li>- Vairuotojo sėdynė su 10 krypčių nustatymu elektra ir priekinio keleivio sėdynė su 8 krypčių nustatymu</li> <li>- Atskirai valdomas sėdynių vairuotojo kabinoje, kairėje ir dešinėje šildymas</li> <li>- Vairuotojo sėdynė su kišene žemėlapiui</li> <li>- Neužsegtų priekinių ir galinių saugos diržų įspėjamasis garsinis signalas ir įspėjamoji lemputė</li> </ul>	Z2M	<input type="radio"/>					<b>0</b>
<p>„Savona“ sėdynių paketas su šildymu</p> <ul style="list-style-type: none"> <li>- „Savona“ oda aptrauktos sėdynės</li> <li>- „Savona“ sėdynių paketas</li> <li>- Vairuotojo ir priekinio keleivio sėdynės su 10 krypčių nustatymu elektra</li> <li>- Atskirai valdomas sėdynių vairuotojo kabinoje, kairėje ir dešinėje šildymas</li> <li>- Vairuotojo sėdynė su kišene žemėlapiui</li> <li>- Neužsegtų priekinių ir galinių saugos diržų įspėjamasis garsinis signalas ir įspėjamoji lemputė</li> </ul>	Z3G	<input type="radio"/>	<input type="radio"/>				<b>1 692</b>
						<input type="radio"/>	<b>0</b>
<p>„Cricket“ sėdynių paketas su šildymu</p> <ul style="list-style-type: none"> <li>- „Cricket“ oda aptrauktos sėdynės</li> <li>- „Cricket“ sėdynių paketas</li> <li>- Vairuotojo ir priekinio keleivio sėdynės su 10 krypčių nustatymu elektra</li> <li>- Atskirai valdomas sėdynių vairuotojo kabinoje, kairėje ir dešinėje šildymas</li> <li>- Vairuotojo sėdynė su kišene žemėlapiui</li> <li>- Neužsegtų priekinių ir galinių saugos diržų įspėjamasis garsinis signalas ir įspėjamoji lemputė</li> </ul>	Z2X				<input type="radio"/>		<b>0</b>



# Papildoma įranga

## Saugumas ir funkcinės galimybės

	Kodas	Style 1	Style 2	Style 3	PanAmericana	Aventura	Kaina, € su PVM
Asistavimo vairuotojui sistemų paketas 5	Z27	<input type="radio"/>		<input type="radio"/>			<b>1 018</b>
<ul style="list-style-type: none"> <li>- Be manevravimo su priekaba sistemos „Trailer Assist“</li> <li>- „Area View“ sistema</li> <li>- Dinaminis kelio ženklų atpažinimas</li> <li>- Automatinė avarinio stabdymo funkcija „Front Assist“ su pėsčiųjų ir dviratininkų atpažinimo sistema</li> <li>- Pastovaus greičio palaikymo sistema, įžvalgusis greičio ribotuvas, automatinis atstumo reguliavimas ACC ir dinaminis kelio ženklų atpažinimas</li> <li>- Eismo juostos išlaikymo asistentas „Lane Assist“ ir persirikiavimo į kitą eismo juostą sistema „Side Assist“</li> <li>- Parkavimo asistentas, įskaitant parkavimo atstumo kontrolę priekyje ir gale bei išvažiavimo iš stovėjimo vietos asistentą</li> <li>- Praplėstas priekinių „IQ.LIGHT“ matricinių šviesos diodų žibintų tolimųjų šviesų valdymas „Dynamic Light Assist“</li> <li>- Priekiniai „IQ.LIGHT“ matriciniai šviesos diodų žibintai</li> <li>- Dinaminis žibintų šviesos nuotolio reguliavimas</li> <li>- Tolimųjų šviesų valdymas „Light Assist“</li> </ul>					<input type="radio"/>		<b>0</b>
Asistavimo vairuotojui sistemų paketas 6	Z28		<input type="radio"/>				<b>1 376</b>
<ul style="list-style-type: none"> <li>- Be manevravimo su priekaba sistemos „Trailer Assist“</li> <li>- „Area View“ sistema</li> <li>- Dinaminis kelio ženklų atpažinimas</li> <li>- Automatinė avarinio stabdymo funkcija „Front Assist“ su pėsčiųjų ir dviratininkų atpažinimo sistema</li> <li>- Pastovaus greičio palaikymo sistema, įžvalgusis greičio ribotuvas, automatinis atstumo reguliavimas ACC ir dinaminis kelio ženklų atpažinimas</li> <li>- Eismo juostos išlaikymo asistentas „Lane Assist“ ir persirikiavimo į kitą eismo juostą sistema „Side Assist“</li> <li>- Parkavimo asistentas „plus“, įskaitant parkavimo atstumo kontrolę priekyje ir gale bei išvažiavimo iš stovėjimo vietos asistentą</li> <li>- Praplėstas priekinių „IQ.LIGHT“ matricinių šviesos diodų žibintų tolimųjų šviesų valdymas „Dynamic Light Assist“</li> <li>- Priekiniai „IQ.LIGHT“ matriciniai šviesos diodų žibintai</li> <li>- Dinaminis žibintų šviesos nuotolio reguliavimas</li> <li>- Tolimųjų šviesų valdymas „Light Assist“</li> </ul>							



# Papildoma įranga

	Kodas	Style 1	Style 2	Style 3	PanAmericana	Aventura	Kaina, € su PVM
<p>Asistavimo vairuotojui sistemų paketas 6 derinyje su priekabos prikabinimo įtaisu</p> <ul style="list-style-type: none"> <li>- Be manevravimo su priekaba sistemos „Trailer Assist“</li> <li>- „Area View“ sistema</li> <li>- Dinaminis kelio ženklų atpažinimas</li> <li>- Automatinė avarinio stabdymo funkcija „Front Assist“ su pėsčiųjų ir dviratininkų atpažinimo sistema</li> <li>- Pastovaus greičio palaikymo sistema, įžvalgusis greičio ribotuvas, automatinis atstumo reguliavimas ACC ir dinaminis kelio ženklų atpažinimas</li> <li>- Eismo juostos išlaikymo asistentas „Lane Assist“ ir persirikiavimo į kitą eismo juostą sistema „Side Assist“, įskaitant priekabos palaikymą</li> <li>- Parkavimo asistentas „plus“, įskaitant parkavimo atstumo kontrolę priekyje ir gale bei išvažiavimo iš stovėjimo vietos asistentą</li> <li>- Praplėstas priekinių „IQ.LIGHT“ matricinių šviesos diodų žibintų tolimųjų šviesų valdymas „Dynamic Light Assist“</li> <li>- Priekiniai „IQ.LIGHT“ matriciniai šviesos diodų žibintai</li> <li>- Dinaminis žibintų šviesos nuotolio reguliavimas</li> <li>- Tolimųjų šviesų valdymas „Light Assist“</li> </ul>	Z58					○	<b>0</b>
<p>Informacijos ir pramogų paketas 4 su navigacijos sistema</p> <ul style="list-style-type: none"> <li>- Informacijos ir pramogų sistema su 30,5 cm (12") spalvotu jutikliniu ekranu navigacijos sistemai</li> <li>- 2 zonų oro kondicionierius „Climatronic“</li> <li>- AM/FM antena ir skaitmeninio radijo transliacijos priėmimas DAB+</li> <li>- Navigacijos sistema</li> <li>- Antena su išskirtomis signalų priėmimo fazėmis</li> <li>- 6 garsiakalbiai</li> <li>- Skaitmeninis prietaisų skydelis su 31,2 cm (12,3") spalvotu ekranu</li> </ul>	ZLP	○					<b>800</b>





# Papildoma įranga






	Kodas	Style 1	Style 2	Style 3	PanAmericana	Aventura	Kaina, € su PVM
Informacijos ir pramogų paketas 5 su navigacijos sistema	ZLQ		○	○			<b>1 520</b>
- Informacijos ir pramogų sistema su 30,5 cm (12") spalvotu jutikliniu ekranu navigacijos sistemai							
- 2 zonų oro kondicionierius „Climatronic“							
- AM/FM antena ir skaitmeninio radijo transliacijos priėmimas DAB+							
- Navigacijos sistema					○	○	<b>0</b>
- Antena su išskirtomis signalų priėmimo fazėmis							
- Garso sistema „Harman Kardon“ su 8 garsiakalbiais, įskaitant žemųjų dažnių kolonėlę, 640 W bendroji išvesties galia							
- Skaitmeninis prietaisų skydelis su 31,2 cm (12,3") spalvotu ekranu							
Signalizacijos sistema su automobilio vidaus apsauga, autonominė sirena ir apsauga nuo nutempimo	7AF	○	○	○	○	○	<b>262</b>
Autonominis šildymas su nuotoliniu valdymu radijo bangomis	7VL	○	○	○	○	○	<b>1 847</b>
Galiniai šviesos diodų žibintai	8SK	○	○	○	●	●	<b>399</b>



Amarok

# Kėbulo spalvų pasiūla




## Kėbulo spalva

		Kodas	Kaina, € su PVM
Clear White		2E2E	0
<b>„Metallic“ kėbulo spalva</b>			
Medium Silver Metallic		3W3W	686
Mid Blue Metallic		T5T5	686
Bright Blue Metallic		4R4R	686
Midnight Black Metallic		6P6P	686



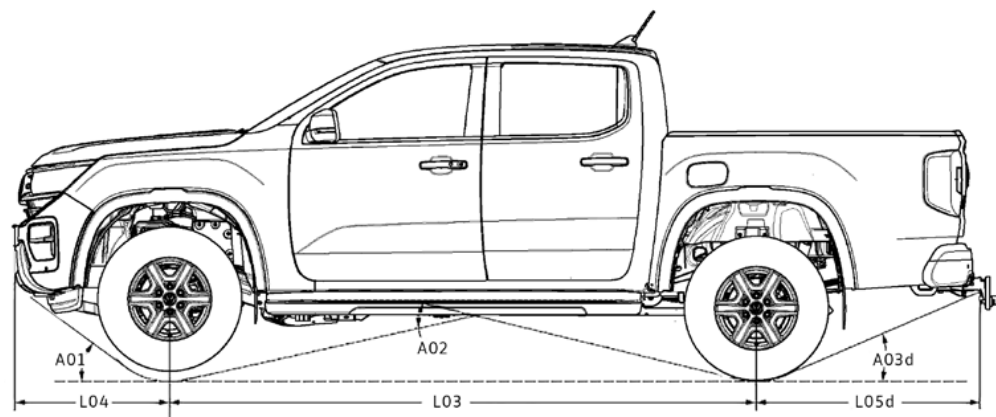
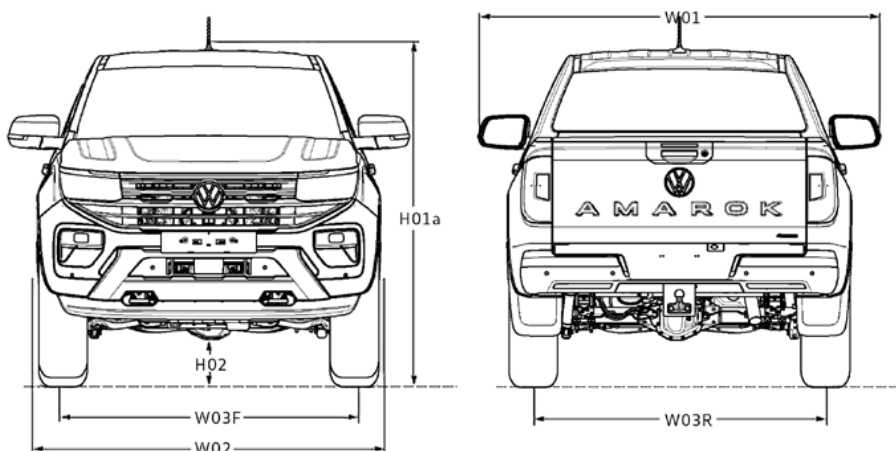
Amarok

# Kėbulo spalvų pasiūla

		Kodas	Kaina, € su PVM
Bright Beige Metallic		7171	686
Dark Gray Metallic		8181	686
Deep Red Metallic		9191	686

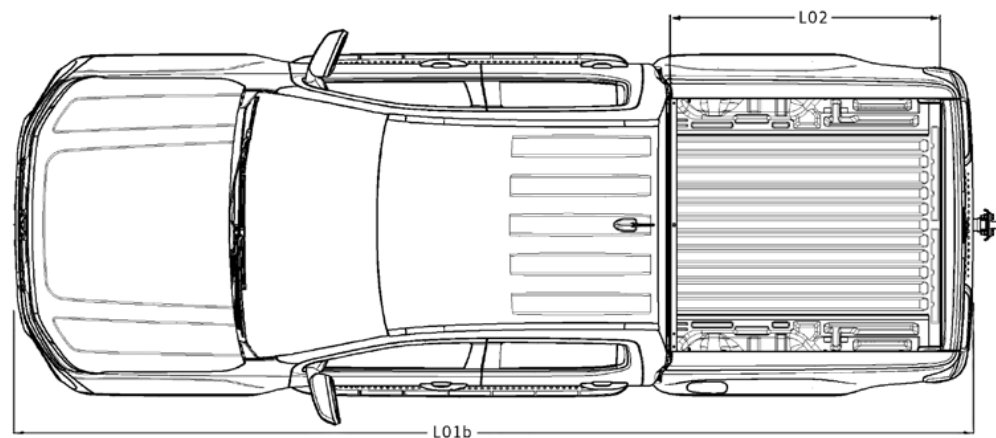


# Techniniai duomenys



## Matmenys

A01	Iškyšos kampas priekyje	29-30°
A02	Išilginio pravažumo kampas	20-21°
A03d	Iškyšos kampas gale	22-26°
L01b	Bendrasis ilgis	5350-5362 mm
L02	Krovinių skyriaus ilgis	1624-1651 mm
L03	Ratų bazė	3270 mm
L04	Iškyša priekyje	869-881 mm
L05d	Iškyša gale	1211-1251 mm
H01a	Maksimalus automobilio aukštis	1871-1884 mm
H02	Prošvaisa (tarp ašių)	230 mm
W01	Maksimalus plotis tarp veidrodžių	2208 mm
W02	Maksimalus plotis	1910-1917 mm
W03F	Tarpvėžė priekyje	1620 mm
W03R	Tarpvėžė gale	1620 mm



Visi išvardyti dydžiai galioja serijiniams automobiliams. Dėl gamybos nuokrypių, skirtingų padangų dydžių ir važiuoklės tipų faktiniai matmenys gal nežymiai skirtis nuo čia nurodytų verčių. Informacija apie iškyšos kampo priekyje ir gale bei išilginio pravažumo kampo dydį skirta pakrautai automobilio būklei atsižvelgiant į maksimalią leidžiamą bendrąją masę. Automobilio brėžinių mastelis nėra išlaikytas.

